

XTV 1272 12В 7.2Ач

XTV 1272 - специально разработанная батарея для эксплуатации в экстремальных температурных условиях (от -20°C до +50°C). Срок службы: до 12 лет в буферном режиме или более 260 циклов заряда-разряда в циклическом режиме при 100% разряде.



► Спецификация

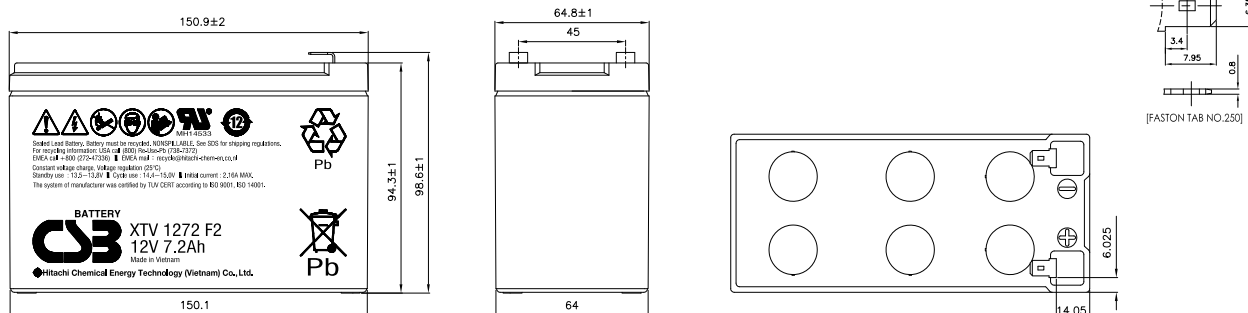
Номинальное напряжение	12 В (6 элементов на блок)
Емкость	7.2 Ач при 20-часовом разряде до $U_{кон.} - 1.75$ В/Эл при 25 °С
Вес	2.57 кг
Максимальный ток разряда	130А (5 сек)
Внутреннее сопротивление	20.4 мОм
Диапазон рабочих температур	разряд: от -20°C до +50°C заряд: от -20°C до +50°C хранение: от -15°C до +40°C
Ток короткого замыкания	305А
Номинальная рабочая температура	25°C
Напряжение подзаряда	13.5 - 13.8 В при 25°C
Максимальный ток заряда	2.16 А (при заряде постоянным током), в режиме постоянного подзаряда I_{max} не ограничен
Напряжение заряда при циклическом режиме	14.4 - 15.0 В при 25°C
Саморазряд	низкий саморазряд, аккумулятор может храниться без подзаряда при 25°C более 6-ти месяцев.*
Выходы	F2-Faston Tab 250
Материал корпуса	огнеупорный ABS, согласно стандарту UL 94-V0

*Перед использованием батарею необходимо зарядить. При более высокой температуре окружающей среды время хранения сокращается.



► Размеры, мм:

Длина	Ширина	Высота	Высота (с клеммами)
150.9±2.0	64.8±1.0	94.3±1.0	98.6±1.0



РАЗРЯД ПОСТОЯННЫМ ТОКОМ : А (25°C)

$U_k / T_{разряда}$	5мин	10мин	15мин	30мин	60мин	90мин	2ч	3ч	5ч	8ч	10ч	20ч
1.60В	27.7	17.7	13.4	7.94	4.60	3.35	2.67	1.93	1.25	0.88	0.72	0.40
1.67В	26.8	17.4	13.3	7.87	4.47	3.28	2.63	1.89	1.24	0.87	0.71	0.39
1.70В	25.8	17.1	13.2	7.81	4.41	3.24	2.61	1.89	1.23	0.86	0.70	0.38
1.75В	24.6	16.4	12.9	7.74	4.31	3.21	2.60	1.88	1.22	0.84	0.69	0.37
1.80В	21.8	15.4	12.3	7.52	4.22	3.16	2.57	1.86	1.21	0.82	0.68	0.36
1.85В	18.3	13.9	11.2	7.10	4.10	3.06	2.48	1.79	1.19	0.80	0.66	0.35

РАЗРЯД ПОСТОЯННОЙ МОЩНОСТЬЮ : Вт/БЛОК (25°C)

$U_k / T_{разряда}$	5мин	10мин	15мин	30мин	60мин	90мин	2ч	3ч	5ч	8ч	10ч	20ч
1.60В	299	193	149	89.8	54.8	40.0	32.1	23.1	15.2	10.3	8.64	4.68
1.67В	290	190	148	89.3	54.7	39.9	31.9	23.0	15.1	10.2	8.62	4.62
1.70В	282	188	147	88.8	54.5	39.8	31.8	22.9	15.0	10.1	8.59	4.60
1.75В	264	182	145	88.1	53.8	39.5	31.7	22.8	14.9	10.0	8.55	4.55
1.80В	239	173	138	86.3	53.2	39.1	31.4	22.7	14.8	9.92	8.50	4.50
1.85В	206	160	128	82.3	51.8	37.8	30.2	21.9	14.7	9.84	8.26	4.44