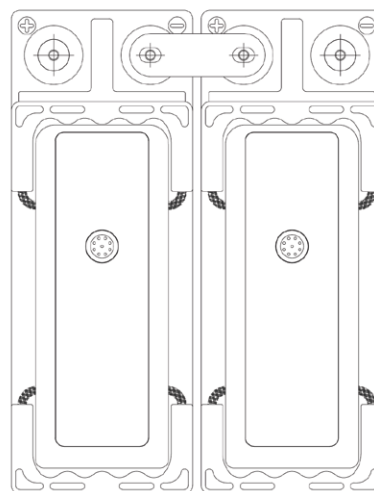
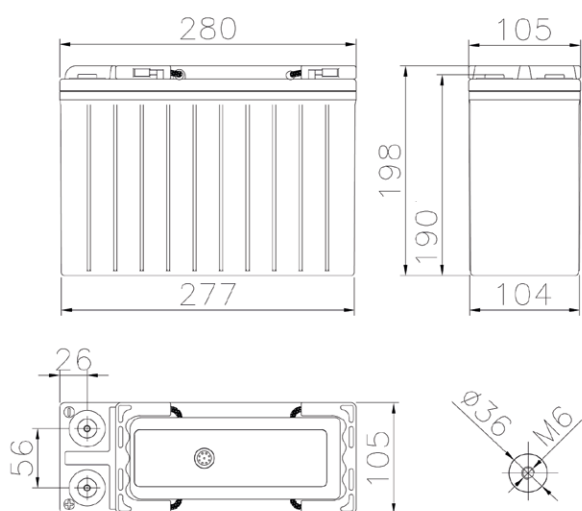


ТЕХНИЧЕСКИЕ ХАРАКТЕРИСТИКИ

Напряжение	12.00 В
Емкость	40А*ч, С10, 1.80 В/эл., 20°С
Напряжение подзаряда	2.27В/эл. при 20°С
Момент затяжки клемм	7 - 9 Нм
Максимальный ток заряда	10.0 А
Вес	13.2кг

ГАБАРИТНЫЕ РАЗМЕРЫ:

РАЗРЯДНЫЕ ХАРАКТЕРИСТИКИ

Разряд постоянным током, А при 20°С

В/эл.	5 мин	10 мин	15 мин	30 мин	45 мин	1 ч	2 ч	3 ч	4 ч	5 ч	6 ч	8 ч	10 ч
1,60	129	108	83,5	51,2	36,6	29,9	16,1	11,3	8,81	7,32	6,26	4,91	4,09
1,65	124	105	81,9	50,5	36,5	29,5	16,0	11,2	8,71	7,26	6,21	4,89	4,08
1,67	121	103	80,9	50,1	36,0	29,2	15,8	11,1	8,66	7,18	6,16	4,88	4,07
1,70	120	102	80,3	49,8	35,8	29,1	15,7	11,0	8,63	7,14	6,13	4,87	4,07
1,75	114	98,1	77,0	48,4	34,9	28,3	15,3	10,8	8,42	6,99	6,05	4,83	4,04
1,80	102	87,9	70,4	45,5	32,9	27,0	14,8	10,5	8,26	6,90	5,95	4,76	4,00
1,85	83,2	74,2	60,8	40,9	30,5	25,2	13,9	9,68	7,63	6,43	5,57	4,43	3,67
1,90	72,5	65,4	55,1	37,5	27,9	23,0	12,7	8,89	6,91	5,68	4,84	4,17	3,18

Разряд постоянной мощностью, Ватт/ эл. при 25°С

В/эл.	5 мин	10 мин	15 мин	30 мин	45 мин	1 ч	2 ч	3 ч	4 ч	5 ч	6 ч	8 ч	10 ч
1,60	229	196	156	99,5	71,8	58,8	32,8	22,4	17,3	14,1	11,9	9,35	7,72
1,65	225	193	155	98,5	71,0	58,2	32,5	22,3	17,2	14,0	11,9	9,31	7,69
1,67	223	192	154	98,1	70,5	57,9	32,4	22,2	17,1	14,0	11,8	9,30	7,68
1,70	221	191	153	97,5	69,7	57,5	32,2	22,1	17,1	13,9	11,8	9,27	7,66
1,75	213	185	148	95,4	68,4	56,2	31,7	21,8	16,9	13,8	11,7	9,19	7,60
1,80	197	173	140	91,4	65,2	54,4	30,5	21,2	16,4	13,4	11,4	9,03	7,48
1,85	166	149	123	82,8	61,4	51,5	29,1	20,1	15,5	12,8	10,9	8,47	6,96
1,90	146	133	112	76,9	57,1	47,4	26,8	18,5	14,3	11,8	10,0	7,79	6,41