

Погружной насос для перекачки сточной и загрязненной воды. Напорный патрубок R 3" / DN 80, свободно-вихревое рабочее колесо, свободный проход 50 мм и 65 мм

TP 53 V

Использование

Погружные насосы серии TP 53 применяются для перекачивания сточной и загрязненной воды, а также тины. Благодаря широкому свободному проходу в 50 мм особенно хорошо применимы для перекачки сточных вод с крупными твердыми и волокнистыми частицами. Идеальны для работы как в бытовой, коммунальной, так и в промышленной сферах.

Госстандарт: разработка и сборка производится в соответствии с немецкой индустриальной нормой DIN EN 12050-2 под контролем государственных учреждений. Сертификат № 0220119.

Установка: стационарная и переносная. Автоматическое включение в зависимости от уровня воды с помощью автоматического поплавкового выключателя.

Области применения: чистая и загрязненная вода, сточная вода с твердыми и волокнистыми частицами.

Макс. температура перекачиваемой воды 35°C, кратковременно до 60°C.

Режим работы: повторно-кратковременный.

Конструкция

Полностью затопляемый погружной насос состоящий из:

Насос: одноступенчатый с горизонтальным напорным патрубком R 3" AG.

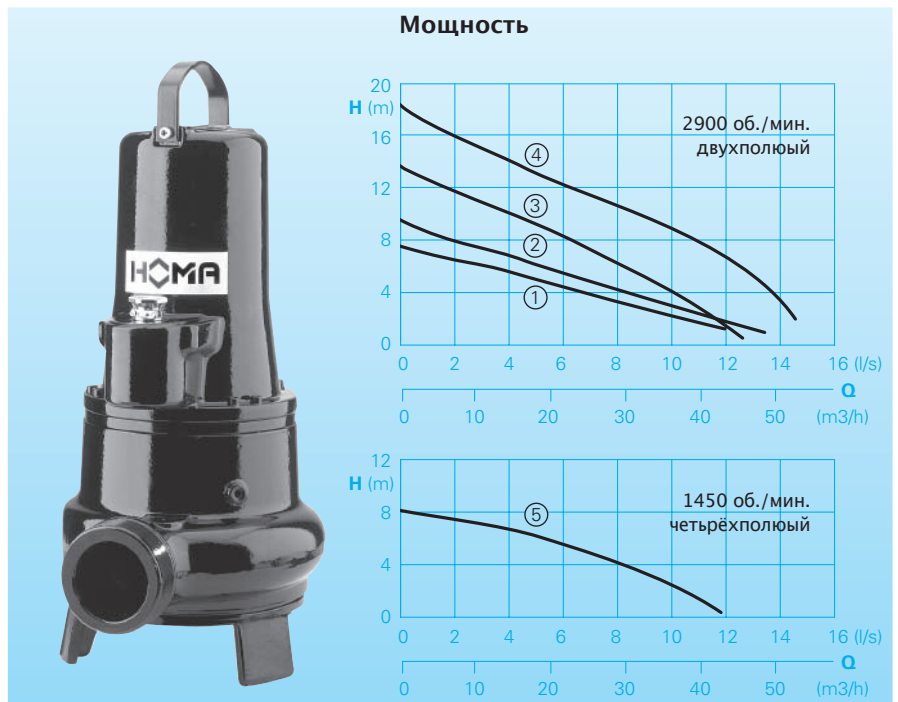
Колесо: свободно-вихревое рабочее колесо для транспортировки жидкости, содержащей воздух или газ, содержащей крупные твердые и

длинноволокнистые частицы или комки грязи. Свободный проход 50 мм или 65 мм.

Электродвигатель: погружной, водонепроницаемый электродвигатель. Класс стойкости нагрева изоляции F. Класс защиты IP 68; по желанию датчик нагрева изоляции (стандарт для моделей Ex). Электрокабель: H07 RN - F4 G 1,5 Для взрывобезопасных моделей (Ex): H07 RN - F(PLUS) 7 G 1,5

Вал электродвигателя: увеличенный стальной хромированный вал, не требующий смазки на весь период эксплуатации подшипник качения.

Прокладки: комбинация из двух торцевых прокладок, в зависимости от направления движения вала, для изоляции масляной запорной камеры. Контактующие материалы: карбид кремния / карбид кремния. Модели до 1,6 кВт/двупольные комбинация из



Технические характеристики

Ин-декс №	Модель	Мощность		Напряжение 50 Гц (Вольт)	Частота вращения (мин-1)	Номинальный ток (А)	Свободный проход (мм)	Масса (стандарт. модель) (кг)	Масса (экспорт. модель) (кг)
		P ₁ (кВт)	P ₂ (кВт)						
①	TP 53 V 17/2W(A)(Ex)	1,6	1,2	230/1Ph	2900	7,6	65	27	32
②	TP 53 V 17/2D(A)(Ex)	1,6	1,2	400/3Ph	2900	2,9	65	27	32
③	TP 53 V 26/2D(A)(Ex)	2,6	2,1	400/3Ph	2900	4,5	50	40	40
④	TP 53 V 40/2D(A)(Ex)	4,0	3,4	400/3Ph	2900	6,6	50	45	45
⑤	TP 53 V 13/4D(A)(Ex)	1,3	1,0	400/3Ph	1450	2,6	50	40	40

Напорный патрубок R 3 " AG

Модель A: С автоматическим поплавковым выключателем HOMA-Nivomatik.
Модель Ex: Взрывобезопасный вариант

торцевых и радиальных прокладок. Контроль уровня масла снаружи.

Противовзрывная защита: все модели могут быть заказаны во взрывобезопасном варианте в соответствии с Ex. II2 G EEx d [ib] IIBT4

Материалы

Корпус электродвигателя	серый чугун 25
Корпус насоса	
Рабочее колесо	серый чугун 25
Вал электродвигателя, винты	нержавеющая сталь
Уплотнительные прокладки	карбид кремния
Резино-технические изделия	бутадиен-нитрильный каучук

Комплектация

Насос со встроенной подставкой без спускового устройства. (см. принадлежности).

Модель W (230 Вольт /1Ph):

В комплекте 10 м кабеля без штекера. ВНИМАНИЕ: для работы насоса необходим конденсатор, встроенный в коммутационный аппарат (поставляется отдельно, как дополнительное оборудование).

Модель D (400 Вольт /3Ph):

В комплекте 10 м кабеля без штекера.

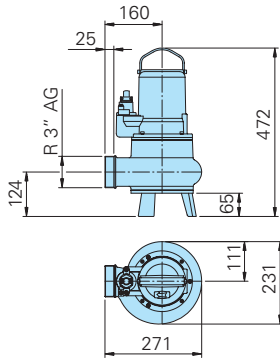
Модель A: С автоматическим поплавковым выключателем, коммутационный аппарат с защитой электродвигателя, ручное и автоматическое включение.

Встроенный конденсатор (только для моделей с 1 Ph), сетевой штекер.

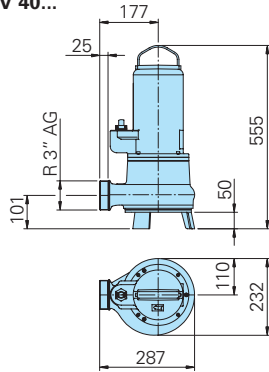
Модели Ex с реле для защиты системы управления (транзисторным реле).

Размеры и примеры монтажа

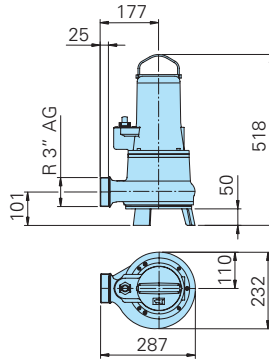
Установка на подставке
TP 53 V 17...



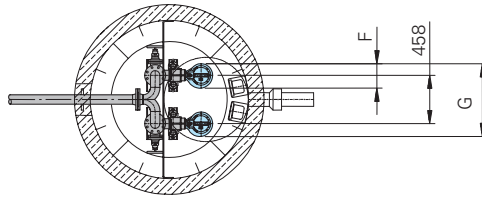
TP 53 V 40...



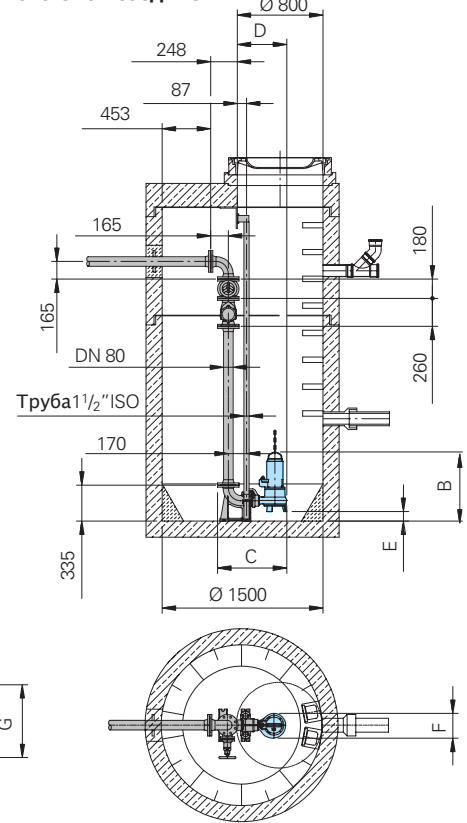
TP 53 M 12/4W, TP 53 M 13...
TP 53 M 23..., TP 53 M 26...



Модель	B	C	D	E	F	G
TP 53 V 17...	537	629	446	66	231	689
TP 53 V 26	607	645	462	89	232	690
TP 53 V 13						
TP 53 V 40	644	645	462	89	232	690

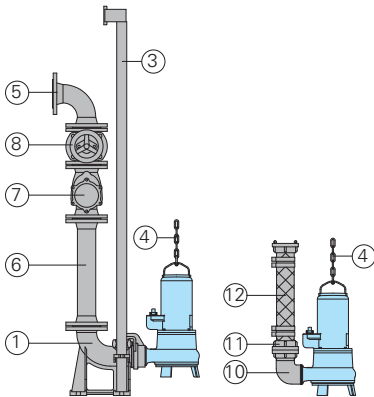


Установка в шахте с автоматической
системой соединения



Все размеры в миллиметрах

Принадлежности



Название	Размер	Арт.№
① Автоматическая система соединения (серый чугун), с соединительной подставкой DN 80 и креплением для спуска в шахту R 2 1/2"		
- Модель KK80/R3"	R 3" IG	8604035
- Модель KK80/80 с соединительным контрфланцем	DN 80	8604025
Соединительный фланец с резьбой	DN80/R3"IG	2215080
③ Трубы для спуска в шахту парные, стальные, оцинкованные, за метр		2190155

Название	Размер	Арт.№
④ Спускная цепь, стальная, оцинкованная	5 мм Ø	2800350
Грузовая скоба, стальная оцинк.	5/16"	2801450
⑤ Колено 90° с 2 фланцами	DN 80 DN 100	2153302 2153303
Соединительная труба (тройник) для 2х насосной станции с	3xDN 80 DN80/80/ 100	2160006 2160008
3-мя фланцами для горизонтального подсоединения (тройники для вертикального соедин. по спецзаказу)	3xDN 100	2160010
⑥ Водопр. труба с 2мя фланцами длиной 1 м, в комплекте с винтами и прокладками	DN 80 DN 100	2152081 2152201
Водопр. трубы для удлинения	DN 80 DN 100	2150080 2150100
⑦ Обратный клапан с фланцами, винтами прокладками (серый чугун)	DN 80 DN 100	2212807 2212809
⑧ Задвижка, чуг. с фланцами, винтами прокладками (серый чугун)	DN 80 DN 100	2216080 2216100
⑨ Колено 90°	R 3"IG/ AG	2111805
Колено 90° с 2мя фланцами	DN 80	2153302
Соединительный фланец с резьбой	DN80/R3"IG	2215080
⑪ STORZ-жесткое крепление	B-3 " IG	2010602
STORZ-шланговое крепление	B-75 мм Ø	2013502

Название	Размер	Арт.№
⑫ Синтетический напорный спиральный шланг, 75 мм Ø, 5 м	2 м 3 м 5 м	2161042 2161043 2161045
2мя автоматическими креплениями B		
Полиэтиленовый спиральный шланг, 90 мм Ø, с 2мя напорными патрубками DN 80 за метр	2 м 3 м 5 м	2161032 2161033 2161035
Полиэтиленовый спиральный шланг за метр	75 мм Ø 90 мм Ø	2632075 2632090
Фланцевые штуцеры DN 80	90 мм Ø	2171014
Хомут	85/20 92/20	2308520 2309220
○ Коммутационный аппарат без детектора уровня воды, с защитой для электродвигателя, выключателем, штекером		
Для насосов 1 фаза (с конденсатором), стандартные модели		
TP53 V 17/2W		1918113
Для насосов 1 фаза (с конденсатором), Модели Ex		
TP53 V 17/2W Ex		1945030
Для насосов 3 фазы стандартные модели		
номинальный ток	2,5 до 4,0 А 4,1 до 6,3 А 6,4 до 10,0 А	1926090 1926095 1926100
Для насосов 3 фазы Модели Ex		
номинальный ток	2,5 до 4,0 А 4,1 до 6,0 А 6,1 до 9,0 А	1926220 1926225 1926230
○ Подробная информация о блоках управления для одно- или двухнасосных станций в специальном проспекте «Блоки управления»		

HOMA
PUMPEN MIT SYSTEM

HOMA Pumpenfabrik GmbH
P.O. Box 2263, D-53814 Neunk.-Seelscheid
Tel.: +49 (0) 2247 702-0, Fax: +49 (0) 2247 702-44
e-mail: info@homa-pumpen.de
www.homapumps.com