

Многоступенчатый погружной насос для чистой и загрязнённой воды

H 609, H 617

Применение

Погружные насосы серий H 609 и H 617 – это двухступенчатые агрегаты с высоким напором. Макс. размер твёрдых частиц 3 мм, что делает эту модель пригодной для перекачки легко загрязнённой воды на большие высоты. Применяются для перекачки дождевых подземных и грунтовых вод. Часто используются для полива из колодцев, бассейнов, бачков, наполнения высоких баков для водоснабжения а также для различных нужд на производстве.

Установка: Стационарная или переносная. Модель с поплавковым выключателем работает в качестве осушительного насоса и включается в зависимости от уровня воды.

Перекачиваемая жидкость: чистая или загрязнённая вода с жесткими частицами. Макс. температура перекачиваемой воды 35°C, кратковременно до 60°C.

Режим работы: кратковременный.

Конструкция:

Полностью затопляемый погружной насос состоящий из:

Насос: двухступенчатый циркуляционный насос с горизонтальным напорным патрубком R 1 1/2" IG.

Рабочие колеса: 2 закрытых многоканальных колеса. Свободный проход 30 мм Ø.

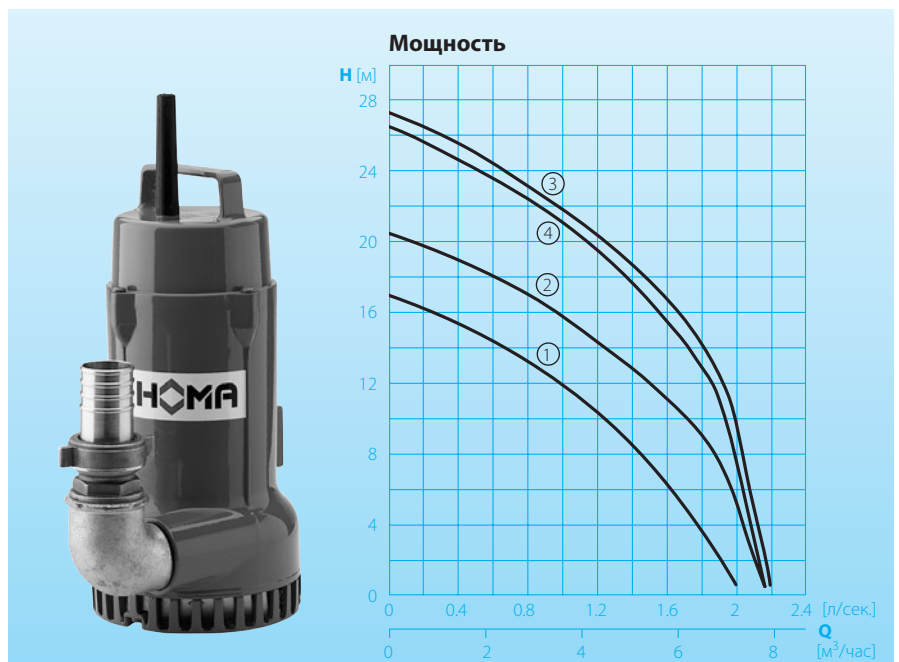
Двигатель: Водонепроницаемый эл. двигатель, заполненный маслом. Класс изоляции В, класс защиты IP 68. Эл. кабель подключён с помощью отделинной от двигателя герметичной камеры. Эл. кабель: H 07 RN-F 4 G 1,5

Модель 609W: H 07 RN-F 3 G 1

Модель 617WA: H 07 RN-F 5 G 1,5

Вал/подшипник: Стабильный крупный вал из хромированной стали, не требующий смазки подшипник качения..

Прокладки: комбинация из торцовых (карбид кремния) и радиальных прокладок в зависимости от направления вращения вала.



Технические данные

Серия No	Модель насоса	Мощность насоса		конденсатор* (µF)	частота (об/мин)	Номинальный ток (А)	вес (кг)
		P ₁ (кВт)	P ₂ (кВт)				
①	H 609 W(A)	0,8	0,56		2900	4,4	11
②	H 609 D(A)	0,85	0,64		2900	1,7	11
③	H 617 W(A)	1,2	0,94	25	2900	5,7	14
④	H 617 D(A)	1,2	0,94		2900	2,3	14

Модель W: 230 Вольт / 1 фаза

Модель A:

с автоматическим поплавковым выключателем HOMA-Nivomatik

Модель D: 400 Вольт / 3 фазы

конденсатор*: для работы необходим конденсатор, который должен быть вмонтирован в коммутационный аппарат.

Материалы:

зуб, крышка всасывателя, скатная ступень, корпус двигателя, корпус насоса, крышка корпуса насоса	алюминий
Рабочие колеса	норил
вал двигателя, винты	нерж. сталь
торцовая прокладка	карбид кремния
эластомеры	акрилонитрилбу- тадиеновый каучук

Комплект поставки

Насос с соединительным уголком, оцинкованным R 1 1/2" IG/AG, жестким креплением из латуни R 1 1/2" AG и шланговым креплением.

Модель W: (230 Вольт/1фаза):

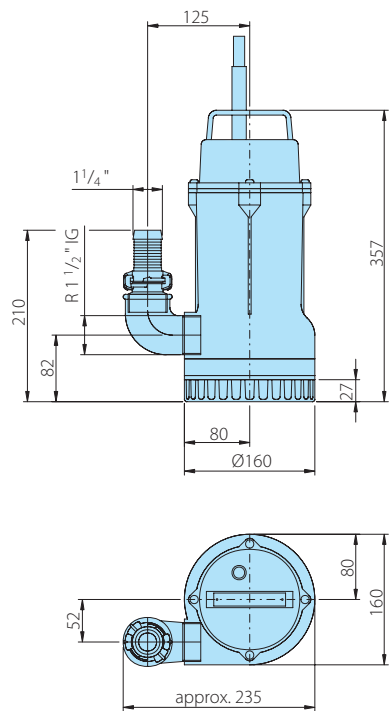
Коммутационный аппарат W19 с защитой электродвигателя, выключатель, с 10 м соедин. кабеля, сетевым штекером, H 617 дополнительно с конденсатором.

Модель D: (400 Вольт/3фаза):

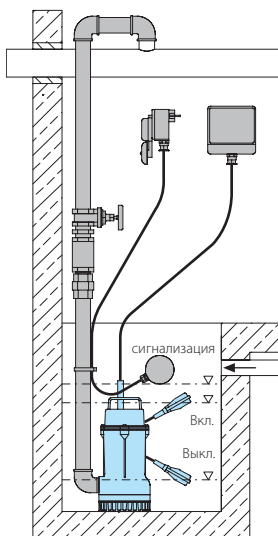
Коммутационный аппарат D32 с защитой электродвигателя, выключатель и 10 м соедин. кабеля. CEE штекер с возможностью перемены полюсов.

Модель A: дополнительно с автоматическим поплавковым выключателем HOMA-Nivomatik, коммутационным аппаратом WA/01; WA19; DA10/32, сенсорным поплавком и переключателем с ручного режима на автоматический.

**Стационарная
однонасосная установка**

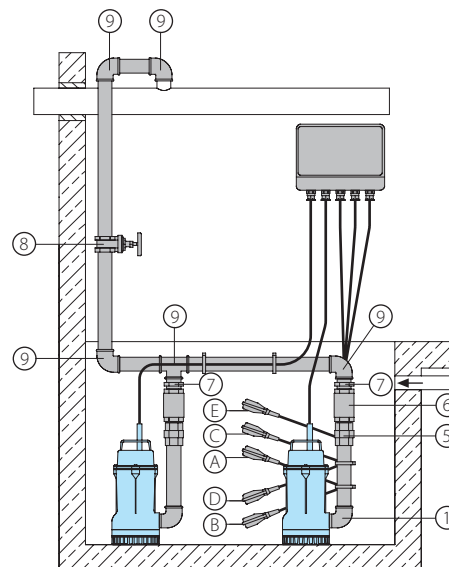


Все размеры в мм

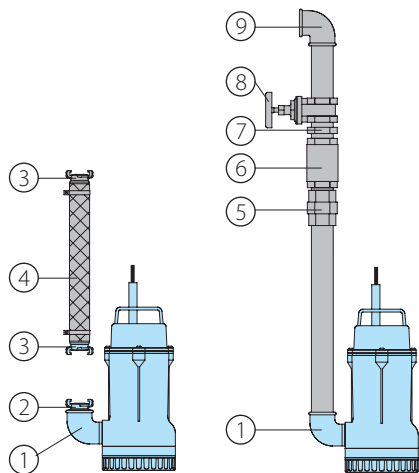


Двухнасосная установка

Позиции поплавкового выключателя
 A: Поплавок 1 нормальный режим, «вкл.»
 B: Поплавок 1 нормальный режим, «выкл.»
 C: Поплавок 1 интенсивный режим, «вкл.»
 D: Поплавок 1 интенсивный режим, «выкл.»
 E: Поплавок сигнализации, «вкл.»



Принадлежности



Наименование	Размер	Арт. No
① соединительный уголок 90°, оцинкованный	R 1 1/2" IG/AG	im Lieferumf.
② жесткое крепление, латунь	R 1 1/2" AG	im Lieferumf.
③ шланговое соединение, латунь	1 1/4" / 1 1/2"	im Lieferumf. 2003513
④ полиэтиленовый шланг, за метр	1 1/4" / 1 1/2"	2621200 / 2621500
⑤ резьбовой переходник, оцинкованный	R 1 1/4" IG/AG / R 1 1/2" IG/AG	2114304 / 2114305
⑥ обратный клапан, литейная бронза	R 1 1/4" IG / R 1 1/2" IG	2211213 / 2211313
⑦ двойной ниппель, оцинкованный	R 1 1/4" AG / R 1 1/2" AG	2009011 / 2009020
⑧ клиновидная задвижка, литейная бронза	R 1 1/4" IG / R 1 1/2" IG	2216012 / 2216015
⑨ соединительный уголок 90°, оцинкованный	R 1 1/4" IG / R 1 1/2" IG	2113604 / 2113605
T-соединение для подсоединения двойной станции к водопроводу, оцинкованное	R 1 1/4" IG / R 1 1/2" IG	2114301 / 2114302

Наименование	Размер	Арт. No
○ поплавковый выключатель НОМА- Nivomatik – для 230 Вольт/ 1 фазы AZW 10/10	10 м кабеля	1435105
– для 400 Вольт/ 3 фазы AZD 10/10	10 м кабеля	1914452
○ предохранитель от перепадов напряжения, двухполюсный, Fi 16/0,03 A		1561160
○ сетевое сигнализационное устройство AL3, с подключением для аккумулятора 9 Вольт для работы независимо от сетевого электричества, со встроеной сиреной для напряжения 230 Вольт / 1 фаза		1586140
аккумулятор 9 Вольт для безсетового режима работы сигнализации		1952215
○ поплавковый выключатель MB, без ртути, функции мин. или макс., со встроеным противовесом	длина кабеля	6 м / 10 м / 1465706 / 1465710
○ Укомплектованные блоки управления для автоматического режима работы для одно- и двухнасосных станций		см. спец. проспект „Блоки управления“